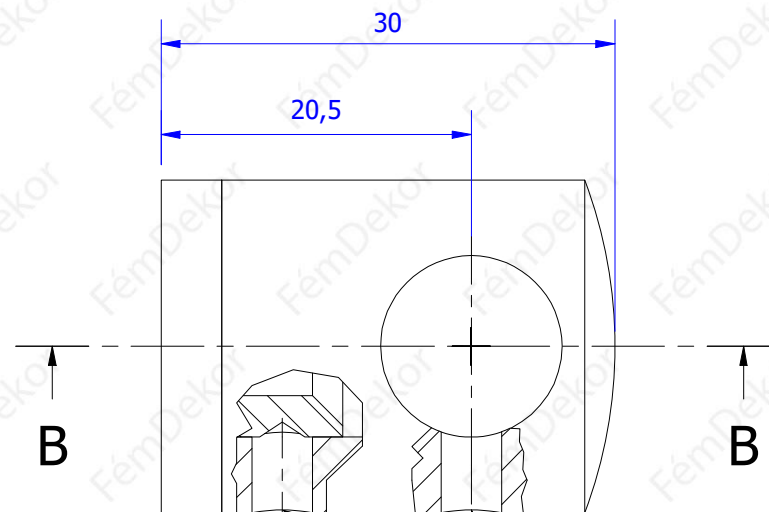
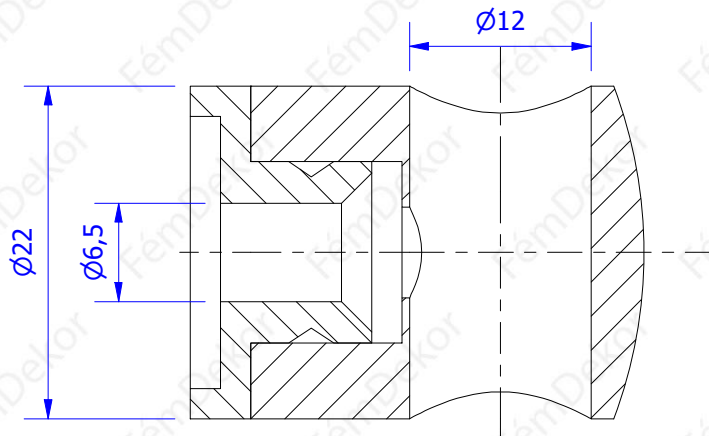


B-B (2 : 1)



Rögzítő hernyócsavar