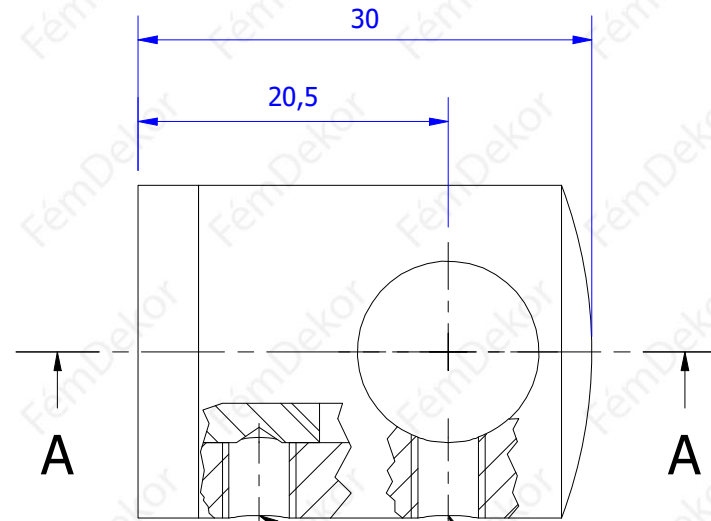
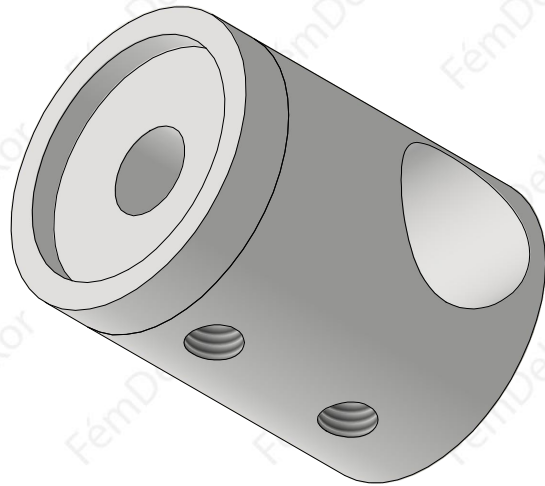
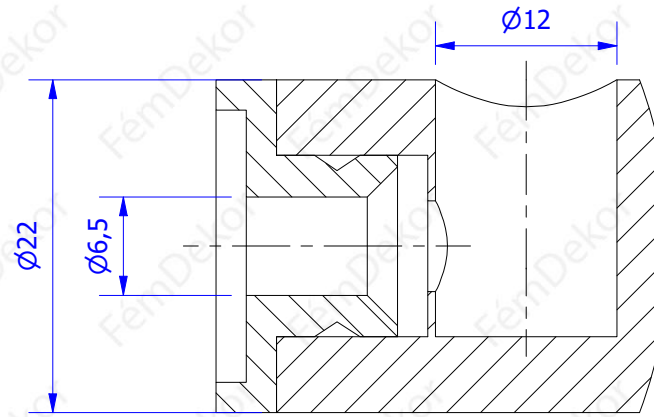


A-A (2 : 1)



Rögzítő hernyócsavar